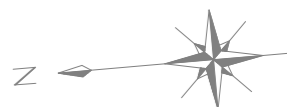
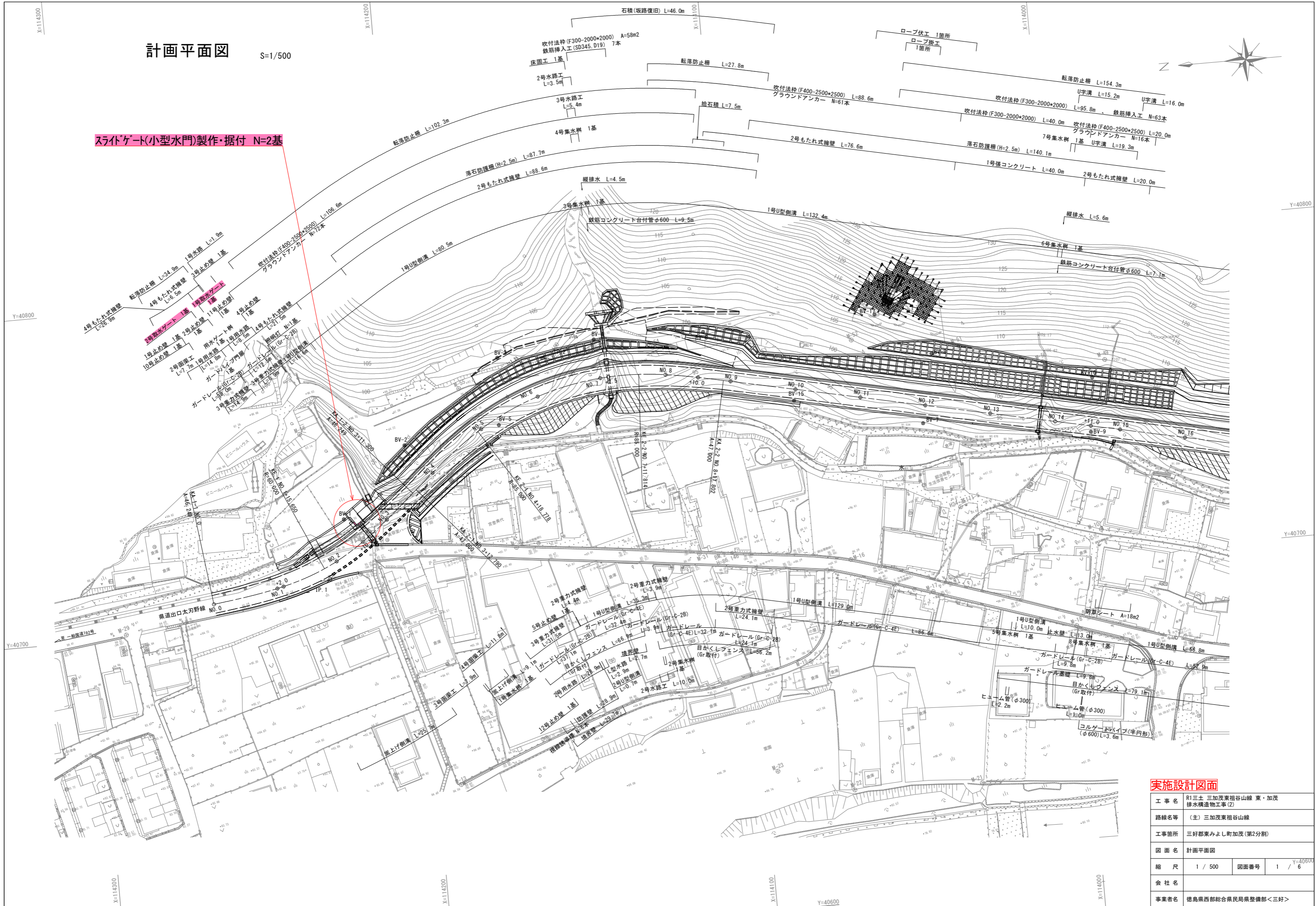


計画平面図

S=1/500



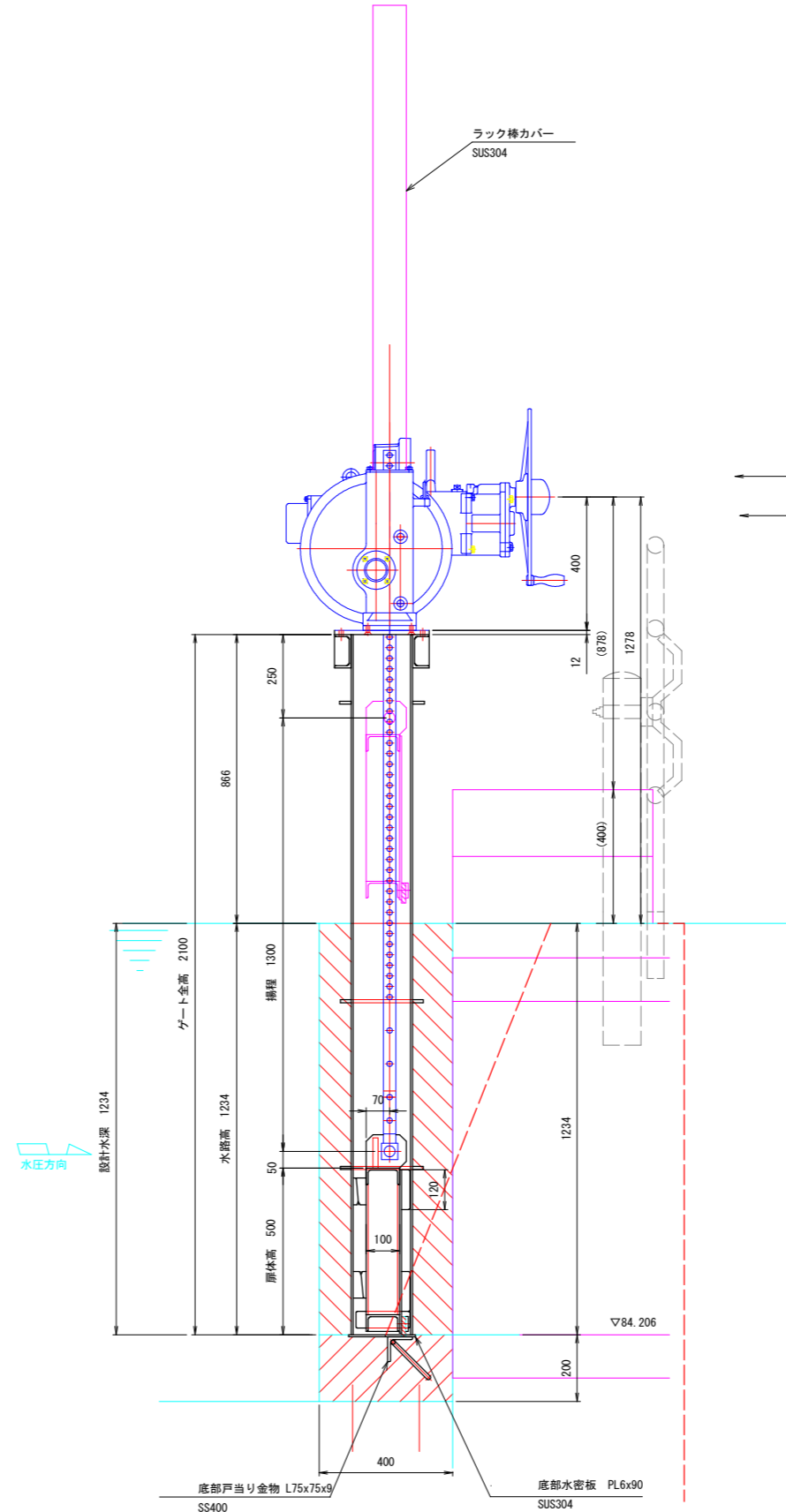
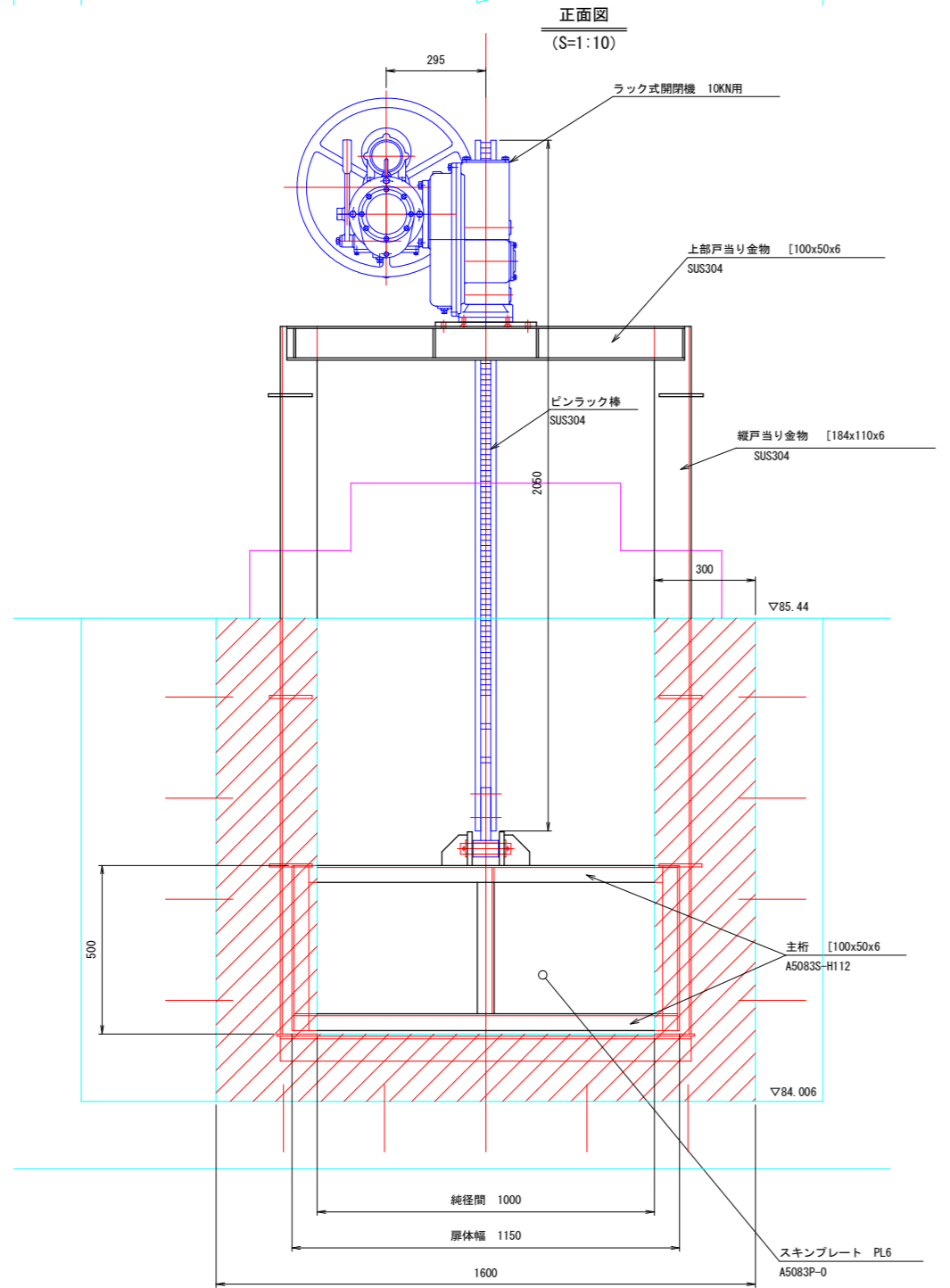
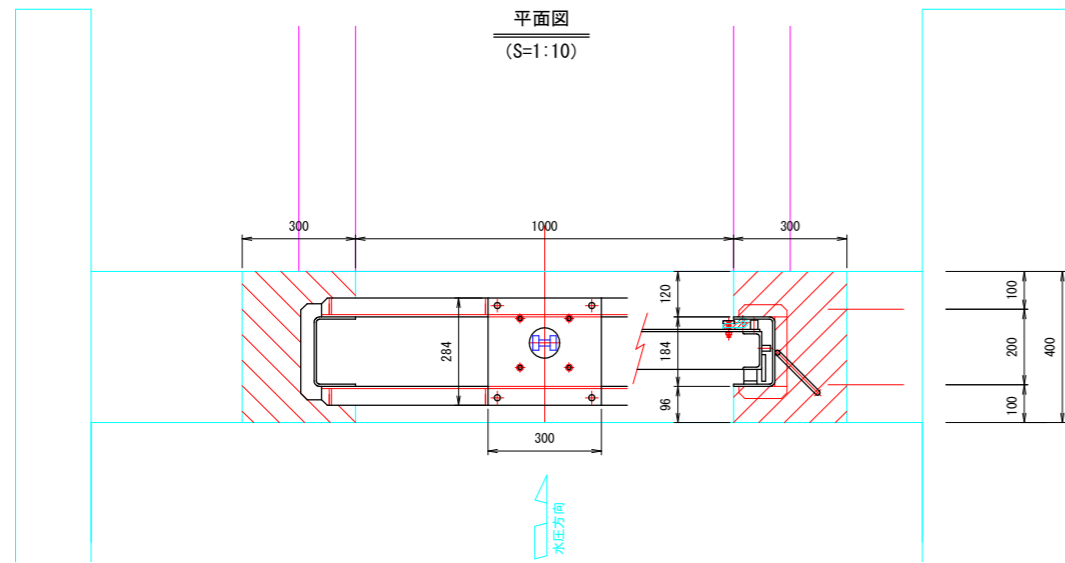
スライトゲート(小型水門)製作・据付 N=2基



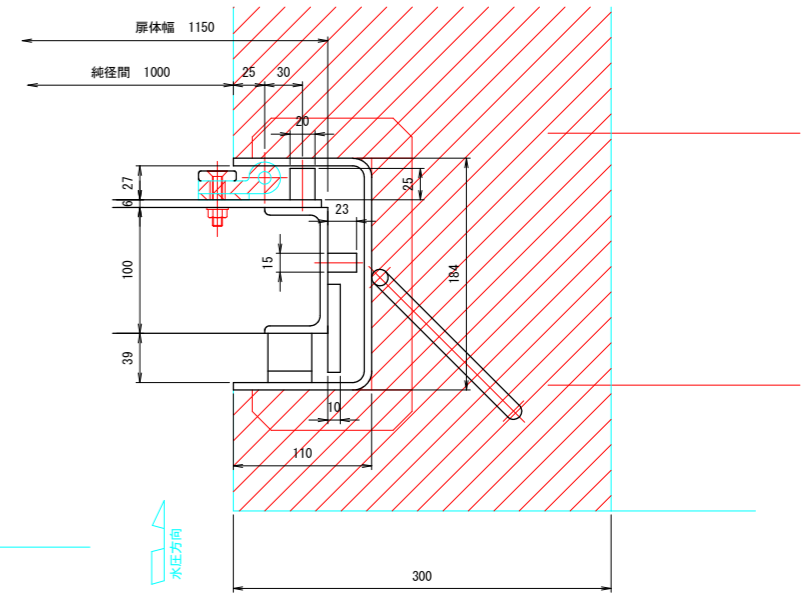
工事名	R1三土 三加茂東祖谷山線 東・加茂排水構造物工事(2)		
路線名等	(主)三加茂東祖谷山線		
工事箇所	三好郡東みよし町加茂(第2分割)		
図面名	計画平面図		
縮尺	1 / 500	図面番号	1 / 6
会社名			
事業者名	徳島県西部総合県民局整備部<三好>		

1号スライドゲート詳細図(その1)

設計要項	
形式	アルミニウム合金製スライドゲート
純径間	1000 (mm)
有効高	500 (mm)
設計水深	桁内側 1200 (mm) 水路側 0 (mm)
操作水深	桁内側 1200 (mm) 水路側 0 (mm)
水密方式	3方ゴム水密
開閉方式	ピンラック式
操作方式	手動
使用部材	スキンプレート A5083P-0
	桁材 A5083S-H112
門数	1 門



水密部詳細 (S=1:3)

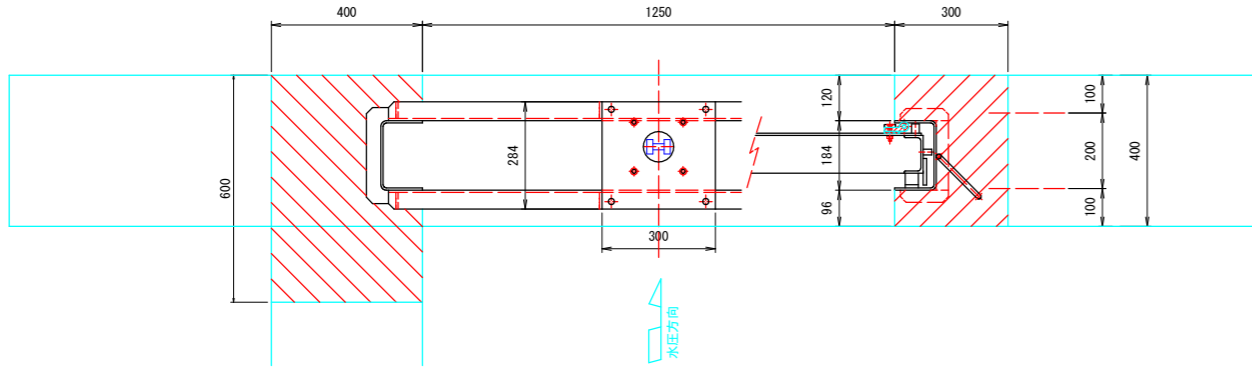


実施設計図面

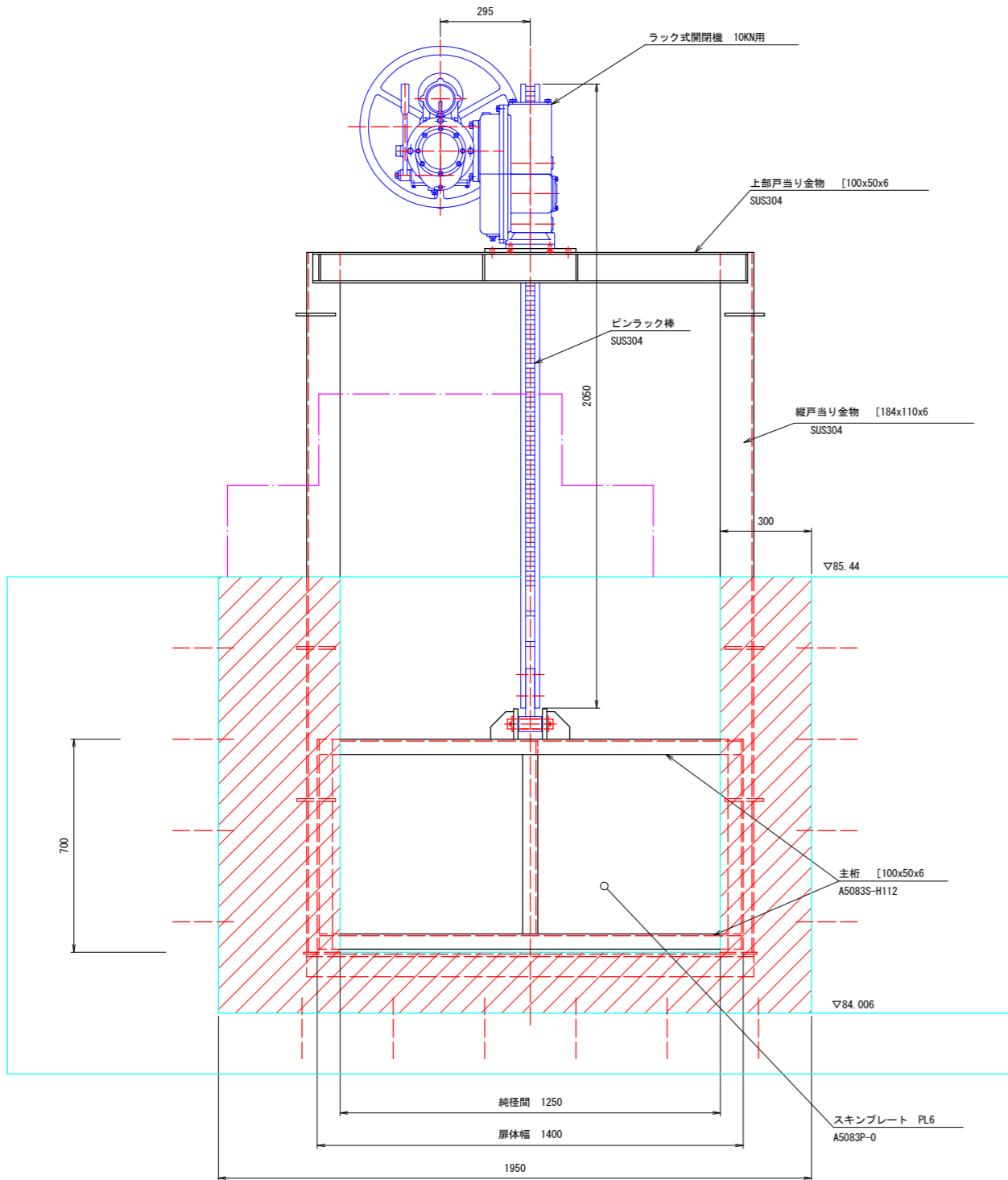
工事名	R1三土 三加茂東祖谷山線 東・加茂排水構造物工事 (2)		
路線名等	(主) 三加茂東祖谷山線		
工事箇所	三好郡東みよし町加茂 (第2分割)		
図面名	1号スライドゲート詳細図(その1)		
縮尺	図示	図面番号	3 / 6
会社名			
事業者名	徳島県西部総合県民局県土整備部<三好>		

2号スライドゲート詳細図(その1)

平面図
(S=1:10)

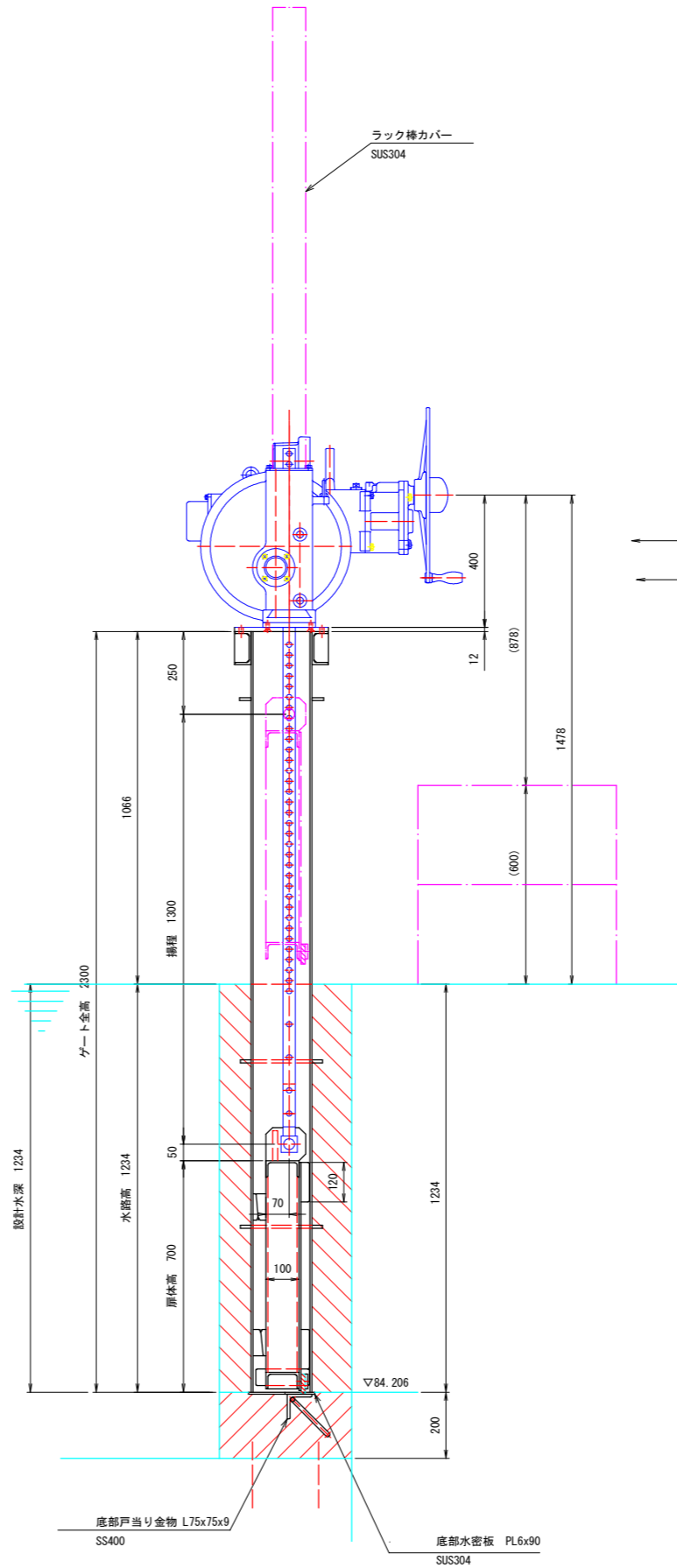
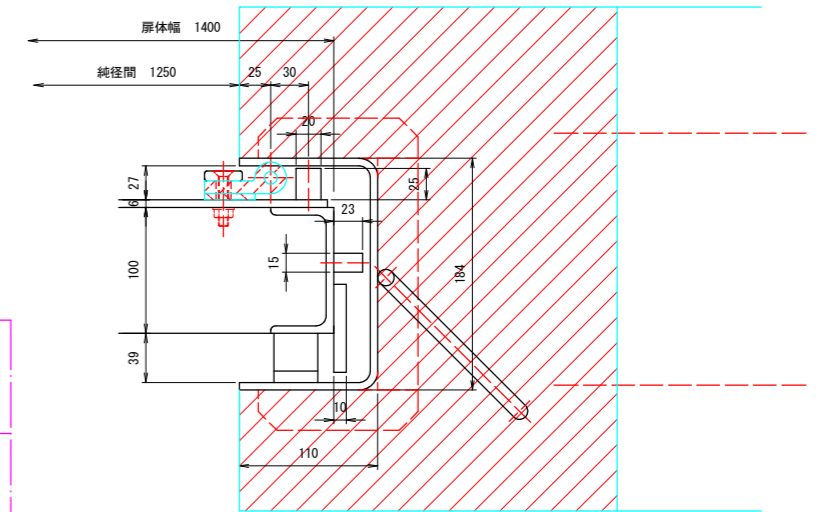


正面図
(S=1:10)



設計要項	
形式	アルミニウム合金製スライドゲート
純径間	1250 (mm)
有効高	700 (mm)
設計水深	桁内側 1200 (mm) 水路側 0 (mm)
操作水深	桁内側 1200 (mm) 水路側 0 (mm)
水密方式	3方ゴム水密
開閉方式	ピンラック式
操作方式	手動
使用部材	スキンプレート A5083P-0 桁材 A5083S-H112
門数	1 門

水密部詳細
(S=1:3)

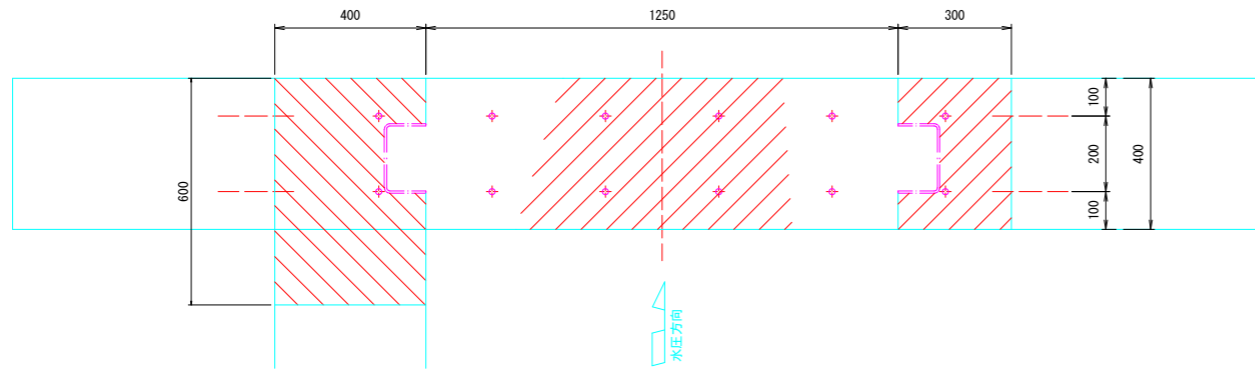


実施設計図面

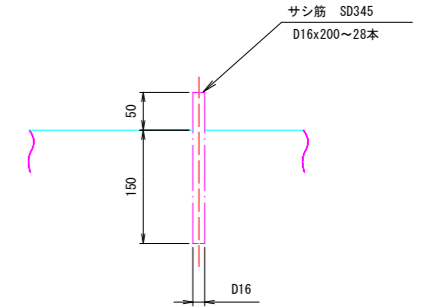
工事名	R1三土 三加茂東祖谷山線 東・加茂排水構造物工事 (2)		
路線名等	(主) 三加茂東祖谷山線		
工事箇所	三好郡東みよし町加茂 (第2分割)		
図面名	2号スライドゲート詳細図(その1)		
縮尺	図示	図面番号	5 / 6
会社名			
事業者名	徳島県西部総合県民局県土整備部<三好>		

2号スライドゲート詳細図(その2)

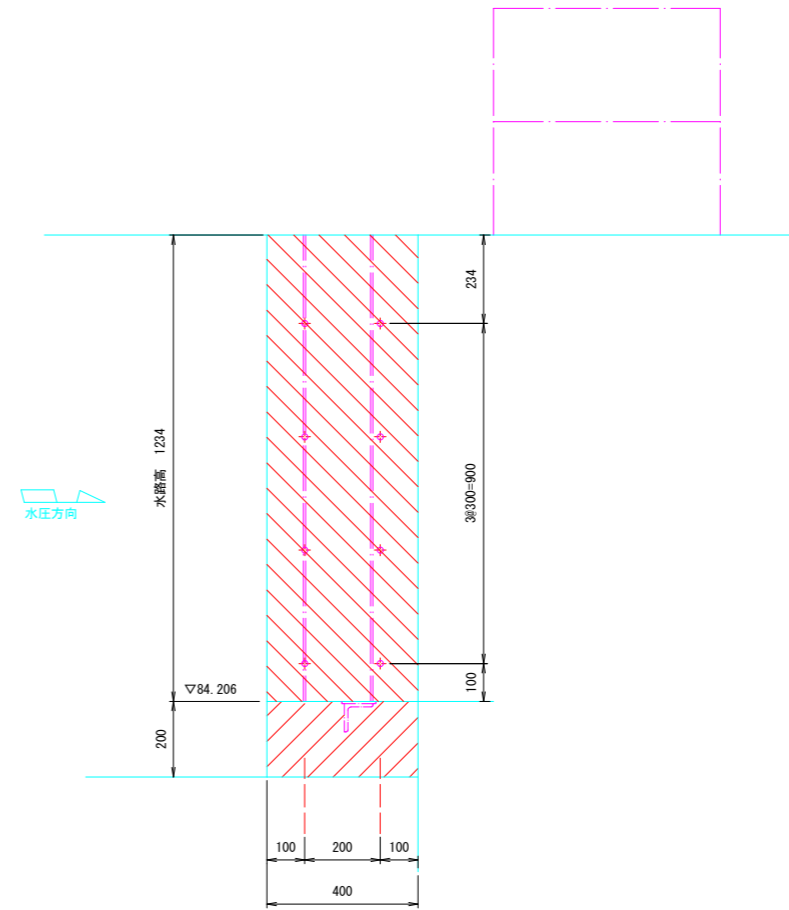
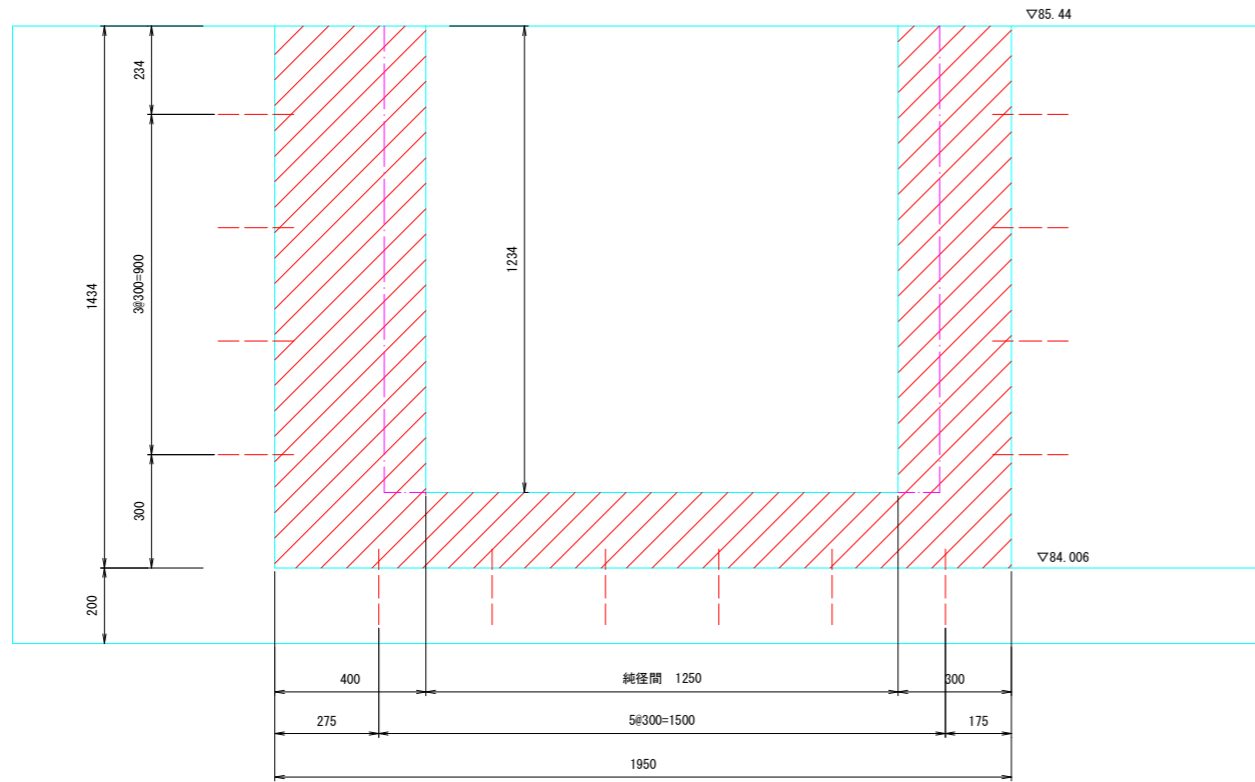
平面図
(S=1:10)



サシ筋詳細
(S=1:5)



正面図
(S=1:10)



実施設計図面

工事名	R1三土 三加茂東祖谷山線 東・加茂排水構造物工事 (2)		
路線名等	(主) 三加茂東祖谷山線		
工事箇所	三好郡東みよし町加茂 (第2分割)		
図面名	2号スライドゲート詳細図(その2)		
縮尺	図示	図面番号	6 / 6
会社名			
事業者名	徳島県西部総合県民局県土整備部<三好>		